

Korg EC320. Руководство пользователя

Цифровое фортепиано концертной серии

Официальный и эксклюзивный дистрибьютор компании Korg на территории России, стран Балтии и СНГ компания A&T Trade. Данное руководство предоставляется бесплатно. Если вы приобрели данный прибор не у официального дистрибьютора фирмы Korg или авторизованного дилера компании A&T Trade, компания A&T Trade не несет ответственности за предоставление бесплатного перевода на русский язык руководства пользователя, а также за осуществление гарантийного и сервисного обслуживания.

Техника безопасности

Внимание! При эксплуатации электрооборудования необходимо строго соблюдать перечисленные ниже правила техники безопасности:

Прочтите данное руководство.

Выполняйте все инструкции, изложенные в руководстве.

Не располагайте прибор вблизи воды.

Производите установку оборудования согласно требованиям производителя.

Данный прибор, в комбинации с усилителями мощности и контрольными мониторами, может создавать большие уровни звукового давления, что может привести к ослаблению слуха. Во избежание этого, избегайте продолжительной работы на повышенных уровнях громкости.

При установке прибора убедитесь в наличии достаточной вентиляции.

Не устанавливайте прибор вблизи источников тепла, таких как радиаторы, батареи и т. д.

Подключайте прибор только к источникам питания, указанным на корпусе прибора.

В целях безопасности инструмент может быть укомплектован полярной розеткой (один контакт шире другого). Если эта вилка не вставляется в имеющуюся розетку, замените последнюю (а не наоборот). При необходимости обратитесь за помощью к квалифицированному электрику.

Отключайте прибор от сети при длительных перерывах в эксплуатации.

Избегайте попадания жидкостей на поверхность и внутрь прибора.

Пользуйтесь услугами только квалифицированного персонала в следующих случаях:

- Повреждение сетевого шнура.
- Повреждение прибора вследствие падения.
- Нарушение нормальной работы прибора.
- Повреждение корпуса прибора.
- Попадание прибора под дождь.
- Попадание жидкости или посторонних предметов внутрь прибора.

Не производите какие-либо ремонтные работы, за исключением описанных в данном руководстве. Обращайтесь в технический центр.

Во избежание поражения электрическим током вставляйте вилку в розетку до упора.

Электромагнитное излучение

Оборудование прошло тестовые испытания и соответствует требованиям, накладываемым на цифровые приборы класса "B" согласно части 15 FCC Rules. Эти ограничения разработаны для обеспечения надежной защиты от интерференции при стационарных инсталляциях. Прибор генерирует, использует и способен излучать электромагнитные волны и, если установлен и эксплуатируется без соблюдения приведенных рекомендаций, может вызвать помехи в работе радио систем. Полной гарантии, что в отдельных инсталляциях прибор не будет генерировать радиочастотные помехи, нет. Если он влияет на работу

радио или телевизионных систем (это проверяется включением и отключением прибора), то рекомендуется предпринять следующие меры:

- Переориентируйте или расположите в другом месте принимающую антенну.
- Разнесите на возможно большее расстояние прибор и приемник.
- Включите прибор в розетку, которая находится в другом контуре нежелезной розетки приемника.
- Проконсультируйтесь с дилером или квалифицированным телевизионным мастером.

Внесение в схему прибора несанкционированных изменений и модификаций может привести к потере права эксплуатации соответствующего оборудования.

Декларация соответствия европейским стандартам CE

Маркировка CE на приборах компании Korg, работающих от сети и выпущенных до 31 декабря 1996 года означает, что они удовлетворяют требованиям стандартов EMC Directive (89/336/EEC) и CE mark Directive (93/68/EEC). Приборы с этой маркировкой, выпущенные после 1 января 1997 года, кроме перечисленных стандартов удовлетворяют еще и требованиям стандарта Low Voltage Directive (73/23/EEC).

Маркировка CE на приборах компании Korg, работающих от батареек, означает, что они удовлетворяют требованиям стандартов EMC Directive (89/336/EEC) и CE mark Directive (93/68/EEC).

Распайка сетевой вилки

Если окраска проводов сетевой вилки не соответствует раскраске проводов розетки, при коммутации придерживайтесь следующих правил:

- Голубой провод вилки должен коммутироваться с проводом розетки, окрашенным в черный цвет или промаркированным буквой "N";
- Коричневый провод вилки должен коммутироваться с проводом розетки, окрашенным в красный цвет или промаркированным буквой "L";
- При использовании трехконтактной розетки контакт "земля" ни с чем не коммутируется.

Замена батареек

Встроенная батарейка позволяет сохранять записанные в память инструмента данные даже при отключении питания. Если при включении пиано мигает индикатор [TOUCH], то батарейку необходимо заменить. По этому вопросу обращайтесь в сервисный центр. Для того, чтобы погасить индикатор, сигнализирующий о разрядке встроенной батарейки, нажмите на кнопку [TOUCH].

Данные секвенсера

Поскольку при отключении питания содержимое памяти теряется, сохраняйте все ценные для Вас сведения на внешний дата-файлер (устройство хранения информации), и так далее. Компания Korg не принимает претензий по поводу такого рода потерь данных.

Содержание

Основные возможности	2
Органы управления	3
Функции переключателей	4
Кнопки выбора тембров. Секция секвенсера. Клавиатура.	
Подготовка инструмента к воспроизведению	5
Демонстрация	5
Последовательное прослушивание демонстраций. Выбор демонстрации. Репетиционная работа под демонстрацию.	
Воспроизведение	6
Выбор звука. Обработка звука эффектами. Использование педалей. Использование метронома. Регулировка чувствительности клавиатуры. Транспонирование. Точная настройка. Выбор строя.	
Секвенсер	8
Запись. Воспроизведение. Стирание записанных данных.	
Коммутация с внешним оборудованием	10
Коммутация с аудиооборудованием. Коммутация с MIDI-оборудованием. Коммутация с компьютером.	
Неисправности	12
Сборка стойки	12
Технические характеристики	14
Инсталляция драйвера Korg MIDI Driver	14
Инсталляция Korg MIDI Driver для Windows 95/98. Инсталляция Korg MIDI Driver в компьютере Macintosh.	
Таблица MIDI-сообщений	17

Основные возможности

Выбор тембров

Инструмент имеет шесть высококачественных тембров, включая концертный рояль, для создания которых используется система синтеза HI (Hyper Integrated). Одновременное воспроизведение двух тембров осуществляется с помощью функций клавиатурного наложения или разделения.

Эффекты

Реверберационные эффекты EC320 используются для моделирования акустических характеристик большого концертного помещения.

Педали

Инструмент имеет три педали, действие которых аналогично педалям акустического пиано: демпферная педаль, педаль сустейна и приглушающая педаль. Демпферная педаль EC320 также эмулирует резонанс струн акустического фортепиано. Демпферная и приглушающая педали позволяют использовать зависящую от степени нажатия технику игры.

Встроенный метроном

Позволяет регулировать темп, метр, громкость. Также имеется возможность установки отдельного звука для сильной доли такта.

Секвенсер

Встроенный секвенсер позволяет записывать и воспроизводить музыкальные произведения.

Чувствительность

Пиано имеет три градации чувствительности, соответствующей динамике нажатия клавиш рояльной клавиатуры.

Строй инструмента

Кроме стандартного хорошо темперированного строя инструмент может работать в следующих строях: Kirnberger и Werckmeister. Эта опция позволяет имитировать игру на старинных инструментах.

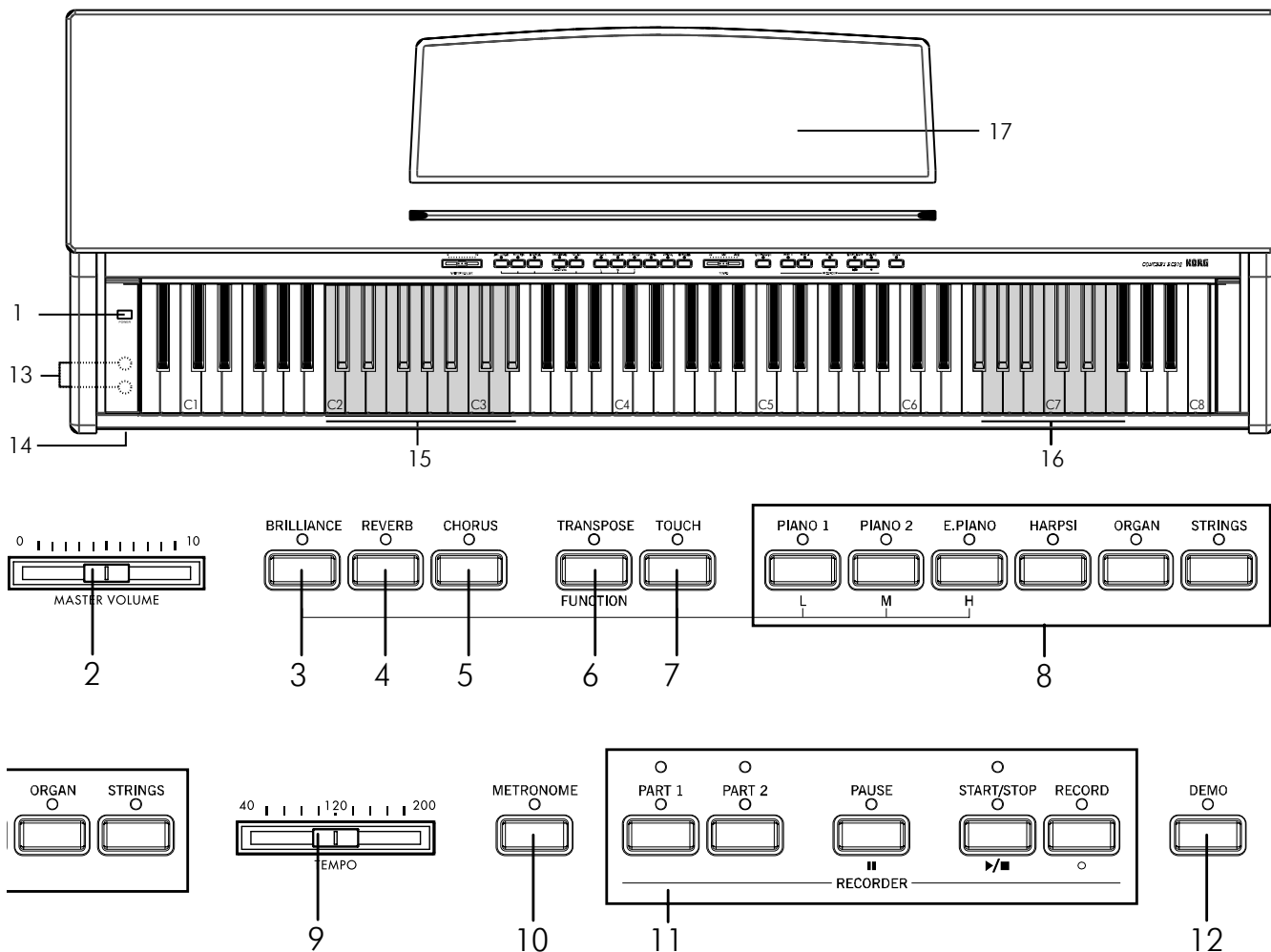
Транспонирование и настройка

Транспонирование облегчает исполнение произведений, написанных в "неудобных" тональностях. Точная настройка позволяет подстроиться под "живые" инструменты.

MIDI

EC320 имеет стандартный музыкальный интерфейс MIDI. Это позволяет коммутировать инструмент с компьютером или другими музыкальными приборами. EC320 может управлять внешним оборудованием и управляться от него. Мультитембральность инструмента равна 16. Это позволяет использовать EC320 в качестве 16-тембрального тон-генератора.

Органы управления



1. Кнопка [POWER]: Выключатель питания.
2. Слайдер [MASTER VOLUME]: Изменяет громкость инструмента.
3. Кнопка [BRILLIANCE]: Изменяет тональные характеристики звука.
4. Кнопка [REVERB]: Включает/отключает эффект реверберации.
5. Кнопка [CHORUS]: Включает/отключает эффект хоруса.
6. Кнопка [TRANSPOSE/FUNCTION]: Многофункциональная кнопка, используемая для изменения высоты настройки инструмента, задания MIDI-установок и определения ряда других параметров.
7. Кнопка [TOUCH]: Служит для установки чувствительности к нажатию.
8. Кнопки выбора тембров: Имеется выбор из следующих шести тембров: [PIANO 1], [PIANO 2], [E.PIANO], [HARPSI], [ORGAN] и [STRINGS]. Возможно одновременное воспроизведение двух тембров (функция наложения).
9. Слайдер [TEMPO]: Служит для установки темпа метронома и секвенсера.
В: Включает/отключает метроном.
11. Кнопки [RECORDER]: Используются для записи-воспроизведения партий.
12. Кнопка [DEMO]: Включает/отключает режим демонстрации.
13. Разъем PHONES: Служит для подключения стереонаушников.
14. Индикатор включения питания.
15. Клавиши установки MIDI-каналов.
16. Клавиши транспонирования (F#6–F7).
17. Пюпитр.

Функции переключателей

Одновременное нажатие двух кнопок дает доступ к следующим функциям.

Кнопки выбора тембров

	TRANSPOSE FUNCTION	TOUCH	PIANO 1 L	PIANO 2 M	E.PIANO H	HARPSI	ORGAN	STRINGS
TRANSPOSE FUNCTION	+	Функция Local	Функция Program Change	Функция Control Change	Частота 38.4 kBPS	PC I/F 31.25 kBPS	Дамп данных	
METRONOME	+	2 удара	3 удара	4 удара	6 ударов	Клик метронома	акцент	звон
TOUCH	+	L	M	H		Werkmeister	Kirnberger	
BRILLIANCE	+	L	M	H				
REVERB	+	L	M	H				
CHORUS	+	L	M	H				

Секция секвенсера

	METRONOME	PART 1	PART 2	PAUSE RECORDER	START/STOP	RECORD
TRANSPOSE FUNCTION	+	Стирание дорожки 1	Стирание дорожки 2		Свободная память	
METRONOME	+	Громкость метронома низкая	Громкость метронома высокая			
TOUCH	+	Понижение высоты	Повышение высоты			
BRILLIANCE	+	Громкость дорожки 1 максимальна	Громкость дорожки 2 максимальна			

Клавиатура



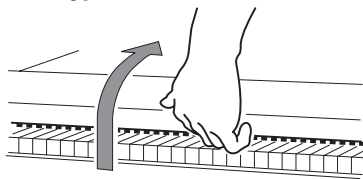
Подготовка инструмента к воспроизведению

1) Подключите силовой кабель к розетке

Прежде чем это сделать лишний раз проверьте — совпадает ли напряжение сети с паспортным напряжением питания пиано.

2) Откройте крышку клавиатуры

Приподнимите крышку, удерживая ее за центральную часть, и аккуратно поднимите вверх от себя. Для того, чтобы закрыть крышку, аккуратно возьмите ее за центральную часть и тяните на себя.

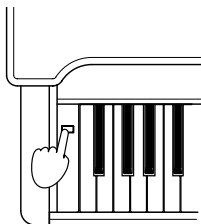


Замечание: не прикладывайте излишних усилий при открытии/закрытии крышки, в противном случае она может сломаться. Прежде чем открыть ее, убедитесь, что на ней отсутствуют посторонние предметы. Мелкие объекты (иголки, кусочки бумаги и т. п.) могут попасть внутрь корпуса инструмента.

3) Включите питание

Нажмите на кнопку [POWER]. При включении питания загорается индикатор, расположенный в левой части лицевой панели инструмента.

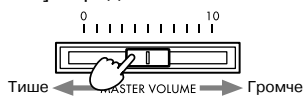
Для отключения питания еще раз нажмите на кнопку [POWER]. При отключении питания индикатор гаснет.



4) Отрегулируйте громкость

Установите слайдер [MASTER VOLUME] в среднее положение.

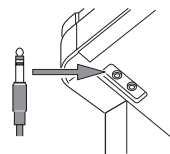
Для увеличения уровня громкости перемещайте его вправо, для уменьшения — влево. Если регулятор установлен в ноль (крайнее левое положение), то сигнал на выходе инструмента отсутствует (звук нет).



Слайдер [MASTER VOLUME] одновременно управляет громкостью встроенных динамиков, наушников и уровнем сигнала на аудиовыходах [OUTPUT].

5) Использование наушников

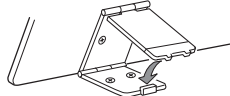
Гнезда для подключения стереофонических наушников (1/4") расположены на нижней панели инструмента. При коммутации одного из них встроенные динамики автоматически отключаются. Благодаря двум разъемам возможна игра "в четыре руки".



При использовании наушников, избегайте работы на повышенных уровнях громкости.

6) Установка пюпитра

Приподнимите пюпитр и используйте два упора для фиксации его положения.



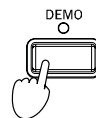
Демонстрация

EC320 содержит 18 демонстрационных произведений.

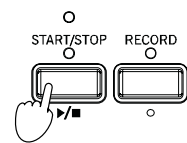
1.	PIANO 1	Ф. Шопен / Fantasy-Impromptu opus 66
2.	PIANO 2	KORG / Harmony of Love
3.	E.PIANO	KORG / The Harp of Wind
4.	HARPSI	И. С. Бах / итальянский концерт BWV971
5.	ORGAN	Ф. Мендельсон / Wedding March
6.	STRINGS	И. С. Бах / Air on the G string
7.	PIANO 1	Л. ван Бетховен / For Elise
8.	PIANO 2	В.А. Моцарт / Соната 331
9.	E.PIANO	Ф. Бургмюллер / "La chevaleresque" opus 100-25
10.	HARPSI	Ф. Мендельсон / Springs Song opus 62-6
11.	ORGAN	Р. Шуман / A Dream opus 15-7
12.	STRINGS	Ф. Шопен / Этюд opus 10-3
13.	PIANO 1	Ф. Шопен / Вальс №6 До диез-мажор opus 64-1
14.	PIANO 2	Ф. Шопен / Ноктюрн opus 9-2
15.	E.PIANO	К. Дебюсси / "Arabesque" №1
16.	HARPSI	К. Дебюсси / "Clair de lune"
17.	ORGAN	Е. Сати / "Gymnopedie" №1
18.	STRINGS	Е. Эльгар / "Salut d'Amour"

Последовательное прослушивание демонстраций

1. Нажмите кнопку [DEMO]. Загорятся индикаторы кнопок выбора тембров, и EC320 перейдет в режим демонстрации.

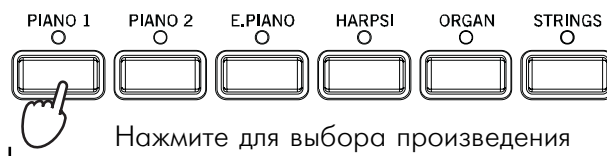


Нажмите кнопку [START/STOP]. Начнется воспроизведение песен с 1 по 18. После окончания последней песни начнется воспроизведение первой. В процессе воспроизведения нажатие кнопки выбора тембров вызывает последовательное проигрывание банка текущей демонстрации (демо 1–6, демо 7–12 или демо 13–18). Например, при нажатии кнопки [STRINGS] во время воспроизведения демо номер 1, запустится демо номер 6, затем воспроизведение циклически продолжится от 1 до 6.



Выбор демонстрации

1. Нажмите кнопку [DEMO]. Загорятся индикаторы кнопок выбора тембров. Для запуска воспроизведения необходимой демонстрации 1–6 нажмите на соответствующую кнопку выбора тембра.



2. Нажмите кнопку [DEMO] еще раз. Все индикаторы кнопок выбора тембров будут мигать в унисон. Нажатием кнопки выбора тембров Вы можете выбрать и проиграть демо 7–12.

3. Нажмите кнопку [DEMO] еще раз. Индикаторы кнопок выбора тембров будут мигать вразнобой. Нажатием кнопки выбора тембров Вы можете выбрать и проиграть демо 13–18.

4. При нажатии кнопки [DEMO] еще раз, инструмент выйдет из режима демонстрации. Также это произойдет при нажатии кнопки [DEMO] в процессе воспроизведения демо.

Репетиционная работа под демонстрацию

Раздельное прослушивание партий обеих рук

Для демо с номерами 7–18, партии правой и левой рук могут прослушиваться независимо. Возможно воспроизведение только одной дорожки демо с мьютированием другой и самостоятельное проигрывание недостающей партии.

1. Нажмите кнопку [PART 1] или [PART 2]. Индикатор нажатой кнопки начнет мигать и дорожка будет замьютирована (заглушена). При нажатии кнопки [PART 1] будет замьютирована партия левой руки, а при нажатии кнопки [PART 2] – правой.

2. Для отмены мьютирования нажмите кнопку дорожки с мигающим индикатором, он начнет светиться постоянно.

Пауза при воспроизведении демонстрации

Для перевода демо в режим паузы, в процессе воспроизведения нажмите кнопку [PAUSE]. При последующем нажатии кнопки [PAUSE] или [START/STOP], воспроизведение продолжится.

Изменение темпа воспроизведения демонстрации

При воспроизведении или останове демо, слайдером [TEMPO] установите необходимый темп. При воспроизведении демо невозможно использовать кнопки выбора тембров для смены звука; метроном также не функционирует.

Темп демо-произведения не соответствует отметкам слайдера [TEMPO].

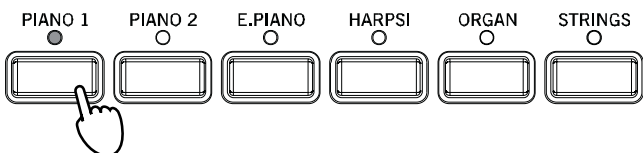
Воспроизведение

Выбор звука

Нажмите на одну из кнопок выбора звука, соответствующую необходимому тембру (см. таблицу).

PIANO 1	Стереофонический концертный рояль с реверберацией
PIANO 2	Прозрачный фортепианный тембр
E.PIANO	Прозрачный тембр электропиано
HARPSI	Классический клавесин
ORGAN	Трубный орган
STRINGS	Секция струнных

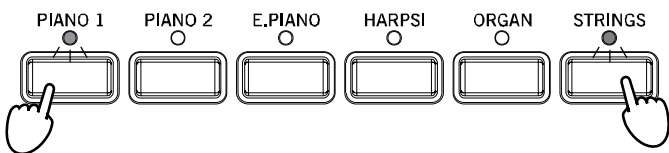
Загорится индикатор выбранной кнопки.



Совместное воспроизведение двух тембров (функция наложения)

Возможно совместное воспроизведение двух тембров, например [PIANO 1] и [STRINGS], при каждой нажатой клавише. Данный режим называется функцией наложения (Layer).

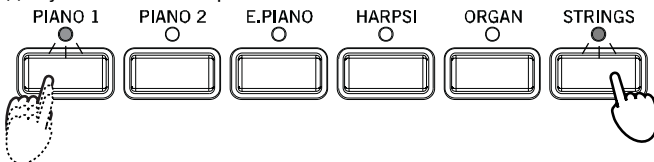
1. Одновременно нажмите две кнопки выбора тембров. Их индикаторы загорятся. Возможно одновременное воспроизведение до 32 нот. (До 21 нот при выборе PIANO 1.)



2. Для отключения функции наложения, нажмите одну кнопку выбора тембров.

Установка баланса громкости тембров

Удерживайте нажатой кнопку выбора тембра для снижения его громкости, последовательно нажимайте кнопку выбора тембра для увеличения его громкости.



По достижении желаемого баланса, слайдером [MASTER VOLUME] установите общий уровень громкости.

Баланс громкостей запоминается даже после отмены функции наложения и отключения питания.

Обработка звука эффектами

Эффект BRILLIANCE

Этот эффект делает звук более ярким и устанавливается независимо для каждого тембра. Данная установка запоминается для каждого тембра до его смены.

1. Удерживая нажатой кнопку [BRILLIANCE], нажмите на кнопку [PIANO 1/L], [PIANO 2/M] или [E.PIANO/H], соответствующую выбранному значению эффекта.



Кнопка	Эффект
PIANO1/L	Слабый
PIANO2/M	Нормальный
E.PIANO/H	Яркий

2. Для проверки текущего значения параметра этого эффекта необходимо нажать на кнопку [BRILLIANCE]. При этом загорается один из индикаторов кнопок [PIANO 1/L], [PIANO 2/M] или [E.PIANO/H], соответствующий текущему значению эффекта.

Эффект реверберации

Эффект реверберации моделирует акустику большого помещения или концертного зала. Она устанавливается независимо для каждого тембра и позволяет регулировать глубину реверберации (три градации). Данная установка запоминается для каждого тембра до его смены.

1. Удерживая нажатой кнопку [REVERB], нажмите на кнопку [PIANO 1/L], [PIANO 2/M] или [E.PIANO/H], соответствующую выбранному значению эффекта.



Кнопка	Эффект
PIANO1/L	Слабый
PIANO2/M	Средний
E.PIANO/H	Глубокий

2. Для проверки текущего значения параметра этого эффекта необходимо нажать на кнопку [REVERB].

При этом загорается один из индикаторов кнопок [PIANO 1/L], [PIANO 2/M] или [E.PIANO/H], соответствующий текущему значению эффекта.

3. Для отключения эффекта нажмите на кнопку [REVERB]. Индикатор кнопки погаснет.

Поскольку тембры [PIANO 1] и [PIANO 2] эмулируют резонанс струн акустического фортепиано, даже при отключении эффекта реверберации, некоторый реверберационный призывок будет присутствовать.

Эффект хоруса

Эффект хоруса делает звук более насыщенным и придает звуку модуляционную окраску. Он устанавливается независимо для каждого тембра. Данная установка запоминается для каждого тембра до его смены.

1. Удерживая нажатой кнопку [CHORUS], нажмите на кнопку [PIANO 1/L], [PIANO 2/M] или [E.PIANO/H], соответствующую выбранному значению эффекта.



Кнопка	Эффект
PIANO1/L	Слабый
PIANO2/M	Средний
E.PIANO/H	Глубокий

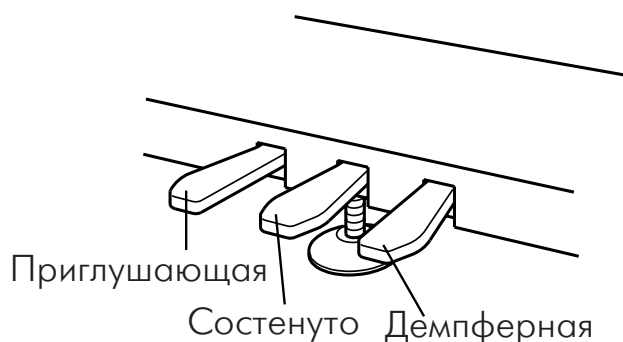
2. Для проверки текущего значения параметра этого эффекта необходимо нажать на кнопку [CHORUS]. При этом загорается один из индикаторов кнопок

[PIANO 1/L], [PIANO 2/M] или [E.PIANO/H], соответствующий текущему значению эффекта.

3. Для отключения эффекта нажмите на кнопку [CHORUS]. Индикатор кнопки погаснет.

Использование педалей

Инструмент имеет три педали, соответствующие педалям акустического пиано.



Демпферная педаль

Эта педаль моделирует эффект, воспроизводимый демпферной педалью акустического пиано. При нажатии на эту педаль фетровые элементы, называемые демпферами, отжимаются от струн. Это приводит к тому, что колеблются не только струны, соответствующие нажатым клавишам, но и все остальные. При отпускании педали вибрация струн, не соответствующих нажатым клавишам, гасится (звучат только нажатые клавиши).

Педаль сустенуто

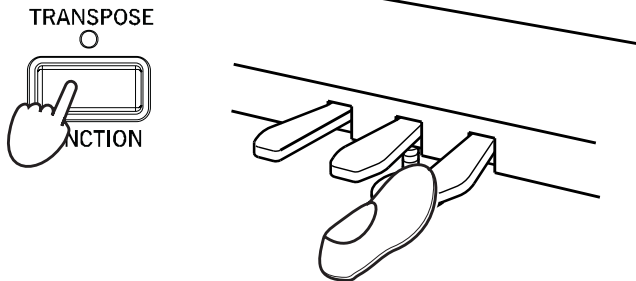
Эффект, воспроизводимый этой педалью, аналогичен педали сустейна (продление звука) акустического пиано. При нажатии на эту педаль освобождаются демпферные элементы струн, соответствующих только взятым нотам. Таким образом продлевается звучание взятых нот. При отпускании педали демпферные элементы прижимаются к струнам и звук прерывается.

Приглушающая педаль

Эта педаль моделирует эффект, воспроизводимый приглушающей педалью акустического пиано. При нажатии на эту педаль звук становится мягче, поскольку молоточки извлекают звук только одной струны.

Использование педалей в режиме наложения тембров

Выбор тембра, подверженного действию демпферной педали, осуществляется следующим образом.



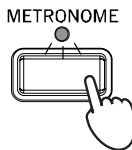
Удерживая нажатой кнопку [TRANSPOSE/FUNCTION], нажмите демпферную педаль. Загорится индикатор кнопки тембра, подверженного действию демпферной педали. При каждом нажатии на демпферную педаль циклично изменяется режим работы педалей: *Первый тембр* → *Второй тембр* → *Оба тембра*. По окончании выбранной установки, отпустите кнопку [TRANSPOSE/FUNCTION].

Использование метронома

ЕС320 оборудован встроенным метрономом, удобным при репетиционной работе, и позволяющим устанавливать темп и размер при записи в секвенсер.

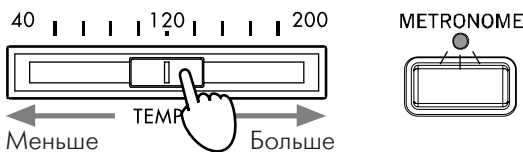
Включение/выключение режима

Каждое нажатие на кнопку [METRONOME] изменяет текущее состояние режима (с включенного на выключенное и наоборот).



Определение темпа метронома

Темп метронома устанавливается слайдером [TEMPO]. Диапазон регулировки: ♩ (четвертная нота) = 40 — 200.

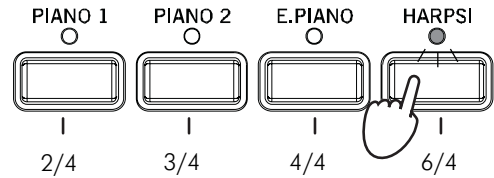


В некоторых случаях, темп может не совпадать с маркировкой слайдера [TEMPO]. Проверьте темп по дисплею.

Определение размерности такта (метр)

При включенном метрономе, удерживая нажатой кнопку [METRONOME], нажмите на кнопку выбора тембра, соответствующую необходимому метру. Загорится индикатор кнопки и метроном начинает выделять сильную (первую) долю такта выбранной размерности.

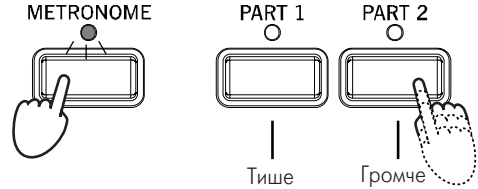
Для отмены акцентирования сильной доли такта, удерживая нажатой кнопку METRONOME, повторно нажмите на кнопку выбора тембра.



При включении питания, размерность автоматически устанавливается на "4/4".

Регулировка громкости метронома

- Для запуска метронома нажмите на кнопку [METRONOME].
- Для увеличения громкости метронома, удерживая нажатой кнопку [METRONOME], нажмите несколько раз подряд на кнопку [PART 2], для уменьшения громкости — на кнопку [PART 1].



- Для возврата к начальной громкости, удерживая нажатой кнопку [METRONOME], одновременно нажмите кнопки [PART 1] и [PART 2].

Данная установка запоминается до отключения питания инструмента.

Выбор звука первой доли такта

Первая доля такта может быть выделена звенящим звуком. Запустите метроном и, удерживая нажатой кнопку [METRONOME], нажмите на кнопку [STRINGS] (для включения опции) или кнопку [ORGAN] (для отмены опции).



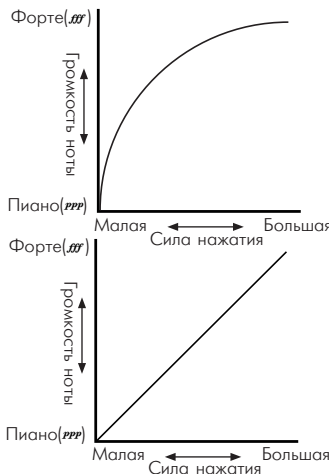
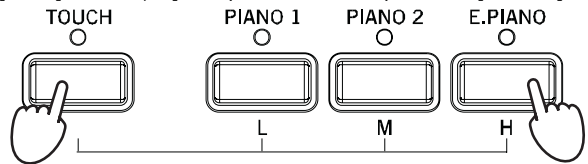
Стандартный Звенящий звук

Данная установка запоминается до отключения питания инструмента.

Регулировка чувствительности клавиатуры

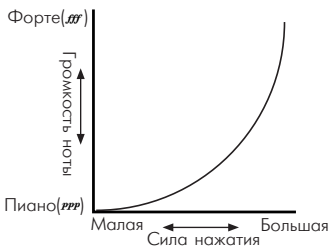
Инструмент позволяет устанавливать три различных значения чувствительности клавиатуры.

- Удерживая нажатой кнопку [TOUCH], нажмите одну из кнопок [PIANO 1/L], [PIANO 2/M] или [E.PIANO/H]. При выборе [PIANO 1/L] или [E.PIANO/M] загорится индикатор кнопки [TOUCH].



PIANO 1/L: Слабая — громкие ноты звучат даже при слабом звукоизвлечении.

PIANO 2/M: Стандартная чувствительность акустического фортепиано.



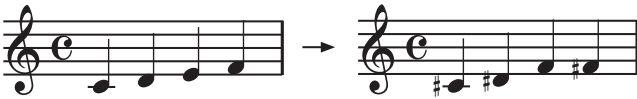
E.PIANO/H: Сильная — громкие ноты звучат только при сильном звукоизвлечении.

2. Для проверки текущего значения чувствительности необходимо нажать на кнопку [TOUCH]. При этом загорается один из индикаторов кнопок [PIANO 1/L], [PIANO 2/M] или [E.PIANO/H], соответствующий текущему значению чувствительности.

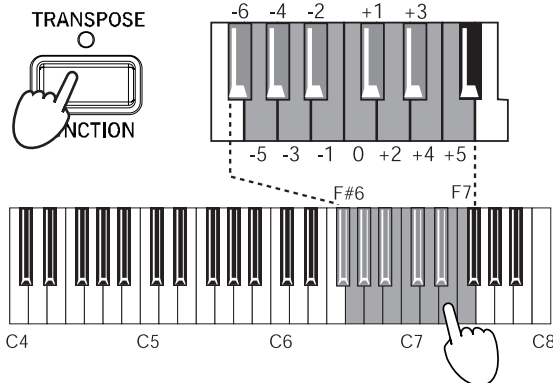
При отключении питания устанавливается стандартная чувствительность.

Транспонирование

Функция транспонирования позволяет изменять высоту настройки инструмента. Транспонирование облегчает работу в «неудобных» тональностях.



Удерживая нажатой кнопку [TRANPOSE/FUNCTION], нажмите на одну из клавиш диапазона F#6–F7. При нажатии клавиши, отличной от C7, загорается индикатор кнопки [TRANPOSE/FUNCTION], свидетельствуя о транспонировании высоты. Разница в высоте между выбранной клавишей и C7 определяет интервал транспонирования. Если выбрана клавиша, расположенная левее C7, происходит транспонирование высоты настройки инструмента вниз, если правее — то вверх. Общий диапазон транспонирования равен 11 полутонам.



При отключении питания автоматически возвращается нормальная высота настройки инструмента.

Пример 1: Сдвиг тональности на полутона вверх. При нажатии клавиши C должна звучать высота C#: Удерживая нажатой кнопку [TRANPOSE/FUNCTION], нажмите клавишу C#7.

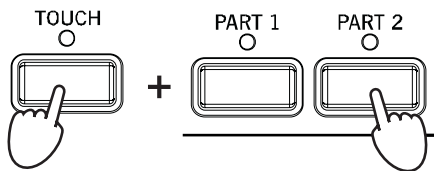
Пример 2: Тональность Bb необходимо играть в G. Высота Bb находится на три полутона выше G. Следовательно, при нажатии клавиши C должна звучать высота D#: Удерживая нажатой кнопку [TRANPOSE/FUNCTION], нажмите клавишу D#7.

Точная настройка

Точная настройка позволяет изменять высоту настройки инструмента вверх/вниз на доли полутона. Высота настройки изменяется в пределах 427.5–452.5 Гц с шагом 0.5 Гц.

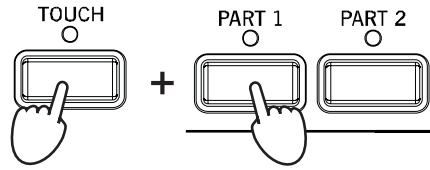
Увеличение высоты настройки

Удерживая нажатой кнопку [TOUCH], нажмите несколько раз на кнопку [PART 2]. При каждом нажатии высота настройки инструмента увеличивается приблизительно на 0.5 Гц.



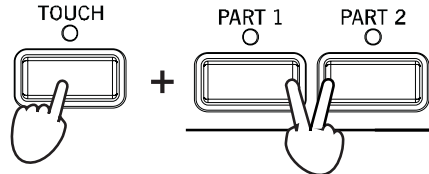
Уменьшение высоты настройки

Удерживая нажатой кнопку [TOUCH], нажмите несколько раз на кнопку [PART 1]. При каждом нажатии высота настройки инструмента уменьшается приблизительно на 0.5 Гц.



Возврат к стандартной высоте настройки

Удерживая нажатой кнопку [TOUCH], нажмите одновременно кнопки [PART 1] и [PART 2]. Инструмент вернется к стандартной высоте настройки (A = 440 Hz).

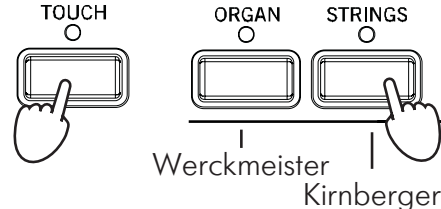


Высота настройки инструмента, определенная с помощью функции точной настройки, остается неизменной даже при отключении питания.

Выбор строя

В настоящее время в подавляющем большинстве случаев используется хорошо темперированный строй, основанный на разбиении октавы на 12 равных интервалов (полутонов). До 19 века использовались другие строи, по-разному определявшие величину полутона. Инструмент EC320 может использовать два альтернативных строя, позволяющих наиболее полно передавать нюансы игры на старинных инструментах. Это строи Kirnberger и Werckmeister.

Для выбора того или иного строя необходимо удерживая нажатой кнопку [TOUCH], нажать на кнопку выбора тембра [ORGAN] или [STRINGS].



Для возврата к стандартному хорошо темперированному строю необходимо, удерживая нажатой кнопку [TOUCH], нажать на кнопку выбора тембра, у которой горит индикатор ([ORGAN] или [STRINGS]). Индикатор при этом должен погаснуть.

При выключении питания инструмента происходит возврат к хорошо темперированному строю.

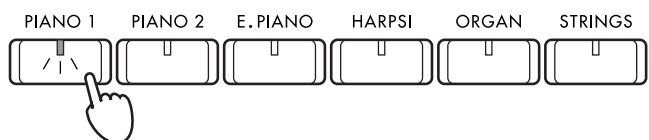
Для получения более реалистичного звука фортепиано [PIANO 1] и [PIANO 2] в хорошо темперированном строе не все интервалы одинаковы — нижний диапазон клавиатуры немного занижен, в то время как верхний наоборот завышен (как это делается при настройке обычного акустического пиано).

Секвенсер

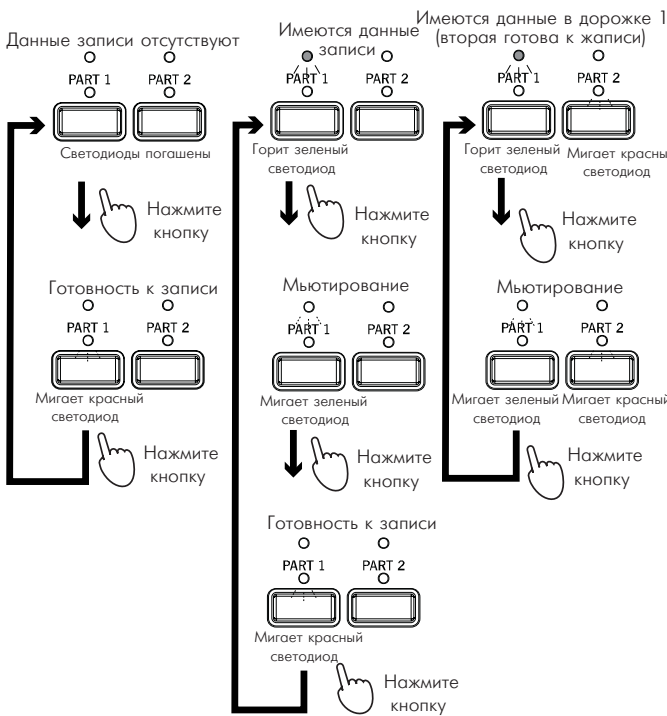
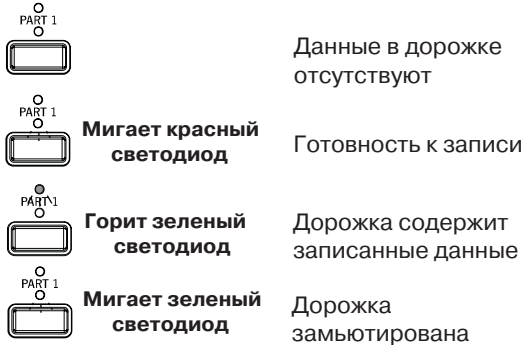
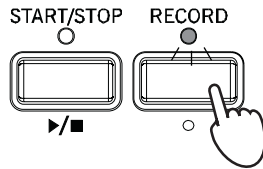
Секвенсер EC320 служит для записи музыкальных фраз, при дальнейшем воспроизведении которых, возможна игра на клавиатуре. Возможна запись двух дорожек, воспроизводящихся одновременно в составе одной композиции или раздельно в виде двух независимых композиций.

Запись

1. Для выбора тембра нажмите соответствующую ему кнопку.



- Нажмите кнопку [RECORD]. Загорится индикатор кнопки [RECORD].
- Нажмите кнопку [PART 1] или [PART 2] для выбора дорожки записи. На ней начнет мигать красный индикатор, означая готовность к записи.



- Запись начнется при нажатии кнопки [START/STOP] или любой кнопки выбора тембра, клавиши, педали, или по приеме MIDI-сообщения.

При нажатии кнопки [START/STOP], запись начинается после двух тактов метронома. При записи, индикаторы [START/STOP] будут мигать согласно размеру такта, красный в первую долю такта, зеленый – в остальные доли.

При записи в режиме наложения, работа с педалями принудительно доступна для обоих тембров. Для записи под метроном, включите его.



Не отключайте питания во время записи.

- Для остановки записи нажмите кнопку [START/STOP]. При нажатии кнопки [PAUSE], запись остановится в текущей позиции и загорится индикатор [PAUSE]. Нажмите кнопку [RECORD], выберите [PART 1 (или 2)], затем продолжайте игру для продолжения записи. Запись переписывает предыдущие данные, новые данные будут уничтожать старые.

Запись с позиции паузы может не всегда начинаться корректно.

Воспроизведение

- При наличии записанных данных, будет гореть зеленый индикатор(ы) кнопки [PART 1] и/или [PART 2]. Для мьютирования дорожки нажмите ее кнопку, соответствующий зеленый индикатор начнет мигать.

- Для запуска воспроизведения нажмите [START/STOP].

При воспроизведении, индикаторы [START/STOP] будут мигать согласно размеру такта, красный – в первую долю такта, зеленый – в остальные доли. Для смены темпа используйте слайдер [TEMPO]. Смена темпа не влияет на высоту строя.

- Для остановки воспроизведения нажмите кнопку [START/STOP]. При этом воспроизведение вернется на начало к первому событию.

Для перехода в режим паузы нажмите кнопку [PAUSE]. Воспроизведение остановится в текущей позиции и индикатор [PAUSE] погаснет. Нажмите кнопку [START/STOP] или [PAUSE] для продолжения воспроизведения. Воспроизведение также прекращается при окончании данных дорожки и индикатор кнопки [START/STOP] начинает мигать.

При нажатии кнопки [PAUSE] в процессе воспроизведения и переходе в режим записи с позиции паузы, запись с позиции паузы может не всегда начинаться корректно.

Установка баланса между дорожками

При одновременном воспроизведении дорожек, нажав и удерживая кнопку [BRILLIANCE], нажмите кнопку дорожки [PART 1] или [PART 2] для увеличения ее громкости. Для восстановления начального баланса, нажав и удерживая кнопку [BRILLIANCE], одновременно нажмите кнопки [PART 1] и [PART 2].

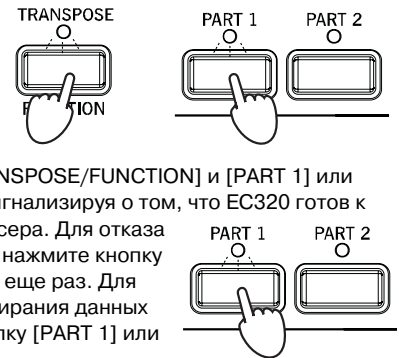
Последовательное воспроизведение

При воспроизведении нажмите кнопку [TRANPOSE/FUNCTION]. Индикатор [TRANPOSE/FUNCTION] начнет мигать, и начнется последовательное воспроизведение. Для его остановки и отмены нажмите кнопку [START/STOP].

Стирание записанных данных

Стирание дорожки

- При остановленном воспроизведении, удерживая нажатой кнопку [TRANPOSE/FUNCTION], нажмите кнопку [PART 1] или [PART 2].

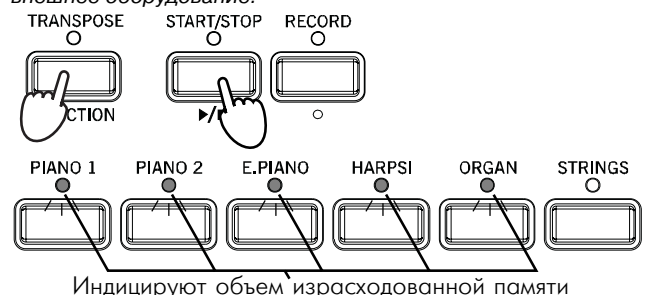


Индикаторы кнопок [TRANPOSE/FUNCTION] и [PART 1] или [PART 2] будут мигать, сигнализируя о том, что EC320 готов к стиранию данных секвенсера. Для отказа от выполнения операции нажмите кнопку [TRANPOSE/FUNCTION] еще раз. Для завершения операции стирания данных секвенсера нажмите кнопку [PART 1] или [PART 2].

Определение объема свободной памяти

Одновременно нажмите и удерживайте кнопки [TRANPOSE/FUNCTION] и [START/STOP]. Совокупность светодиодов кнопок выбора тембров представляет собой индикатор, горящие кнопки которого обозначают объем использованной памяти секвенсера, а погасшие — свободной.

Если индикатор кнопки [RECORD] начинает мигать — осталось менее 10 % свободной памяти для записи только 1400 нот или записано более 900 тактов (максимальное количество тактов песни равно 999). Данные секвенсера можно сохранить на внешнее оборудование.

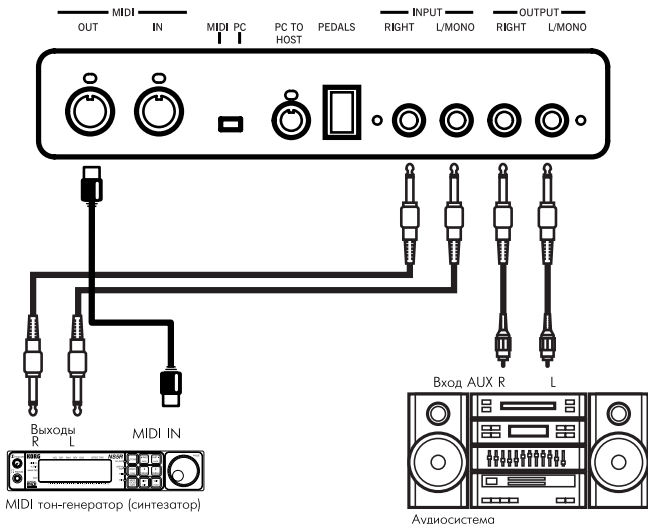


Индикаторы объема израсходованной памяти

Коммутация с внешним оборудованием

Коммутация с аудиооборудованием

Возможна коммутация инструмента с другими синтезаторами, модулями или CD-проигрывателями, позволяющая воспроизводить их сигналы через секцию оконечного усиления EC320, а также подключение EC320 к аудиосистеме для записи, усиления и так далее.



Входы INPUT (L/MONO, R)

Используются для подачи аудиосигналов синтезаторов, барабанных модулей и другого оборудования на встроенные динамики EC320. Громкость воспроизведения регулируется в подключенном оборудовании.

Выходы OUTPUT (L/MONO, R)

Эти гнезда используются для коммутации с входами пультов, устройств записи, а также для передачи сигнала на внешнюю систему звукоусиления. Громкость сигнала на выходе регулируется с помощью слайдера [MASTER VOLUME].

Вход/выход MIDI (IN/OUT)

Эти гнезда используются для коммутации инструмента с синтезаторами, секвенсерами и другим оборудованием, работающим в формате MIDI. Через этот порт происходит обмен различными данными.

Разъем PC (TO HOST)

Используется для непосредственной коммутации инструмента с компьютером.

Переключатель PC/MIDI

Определяет порт обмена информацией: MIDI или PC (TO HOST).

Никогда не меняйте состояние переключателя при включенном питании инструмента.

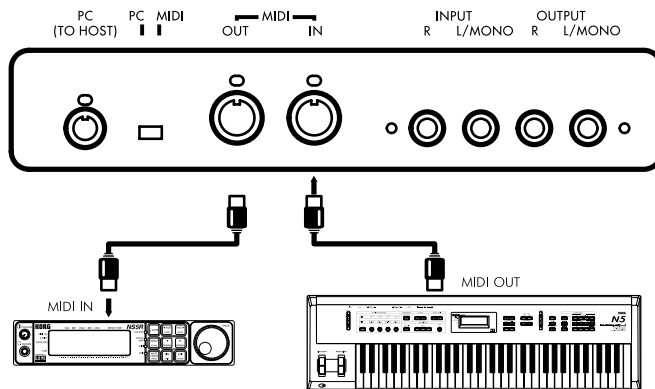
Не предпринимайте попыток одновременно работать с разъемами PC (TO HOST) и MIDI. Если переключатель установлен на PC, то используйте только разъемы PC (TO HOST), если на MIDI — то только разъемы MIDI. Некорректное использование разъемов может привести к сбоям в работе и в конечном итоге выходу из строя подключенного к EC320 оборудования.

Коммутация с MIDI-оборудованием

Понятие MIDI

MIDI (Musical Instrument Digital Interface, цифровой интерфейс музыкальных инструментов) — стандартизированная система правил, определяющих протоколы обмена управляющей и другой информацией между электронными музыкальными инструментами, компьютерами и другим оборудованием.

Система MIDI позволяет управлять EC320 с помощью других приборов и наоборот, а также сохранять перформансы и другие данные на внешнее оборудование. Кроме того, с помощью MIDI можно выполнять множество других функций по управлению инструментом.



MIDI-коммутация

Для коммутации используются специальные MIDI-кабели, которые коммутируются с MIDI-портами внешнего оборудования и EC320. Имеются два типа MIDI-разъемов.

Замечание: для коммутации MIDI-портов используйте специальные MIDI-кабели (переключатель PC/MIDI должен быть установлен в положение MIDI).

Замечание: не забывайте о том, что прежде чем установить переключатель PC/MIDI в положение MIDI, необходимо отключить питание инструмента.

Вход MIDI IN

Этот разъем используется для приема MIDI-данных от внешних MIDI-клавиатур, секвенсеров или другого оборудования, работающего в этом формате. Принимаемые данные управляют воспроизведением звуков EC320. MIDI-кабель соединяет это гнездо с выходом MIDI OUT внешнего оборудования.

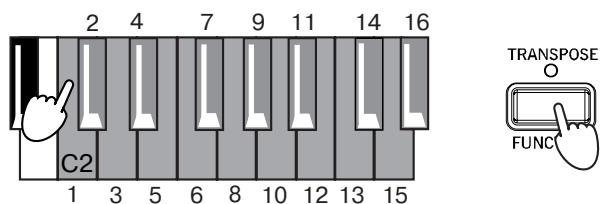
Выход MIDI OUT

Этот порт используется для передачи MIDI-данных на внешнее оборудование. MIDI-кабель соединяет это гнездо со входом MIDI IN других приборов и используется для управления воспроизведением их звуков с помощью клавиатуры EC320, а также для записи в секвенсер или другое компьютерное оборудование.

MIDI-канал

EC320 и подключенное MIDI-устройство должны быть настроены на один MIDI-канал. Имеются шестнадцать MIDI-каналов: 1–16.

Для задания номера канала, использующегося для передачи MIDI-информации, удерживая нажатой кнопку [TRANSPOSE/FUNCTION], нажмите на соответствующую клавишу клавиатуры из диапазона C2 — D#3.



Замечание: при включении питания для передачи MIDI-сообщений автоматически устанавливается канал номер 1.

Использование EC320 в качестве мультитембрального тон-генератора

При управлении инструмента EC320 от внешнего MIDI-устройства, он может функционировать в качестве 16-тембрального тон-генератора.

1. Подключите MIDI-кабелем разъем MIDI IN инструмента EC320 к разъему MIDI OUT внешнего устройства, типа секвенсера.
2. Передавайте MIDI-данные с внешнего устройства.

Каждый MIDI-канал соответствует определенному тембру EC320. При получении сообщения формата Program Change загружается соответствующий тембр EC320. Однако, это происходит только при разрешении приема такого рода сообщений по каждому MIDI-каналу. Прием сообщений Program Changes и Control Changes включается/отключается в каждом из 16 каналов независимо.

Включение/выключение режима LOCAL

Если режим LOCAL отключен (OFF), то EC320 управляет воспроизведением звуков скомутированного с ним оборудования, не воспроизводя собственных.

Для изменения состояния режима, удерживая нажатой кнопку [TRANSPOSE/FUNCTION], нажмите на кнопку [PIANO 1]. При каждом нажатии на нее происходит изменение состояния режима.

Индикатор кнопки [PIANO 1] горит	LOCAL ON (режим включен)
Индикатор кнопки [PIANO 1] погашен	LOCAL OFF (режима отключен)

Замечание: при отключении питания автоматически включается режим LOCAL ON.

Сообщения Program Change

Передача сообщений Program Change

Сообщения Program Change используются для управления сменой тембров внешнего оборудования. В этом сообщении есть параметр номера канала. Изменяется тембр того канала, по которому посылается команда PROGRAM CHANGE.

Номера программ подключенного внешнего MIDI-устройства могут переключаться от EC320.

При использовании кнопок выбора тембров для переключения звуков передаются сообщения MIDI Program Change с номерами 0–20, как показано в таблице.

Прием сообщений Program Change

При получении сообщения Program Change от внешнего оборудования в EC320 загружается тембр, соответствующий его номеру (см. таблицу).

Сообщения Program Change 21 – 127 игнорируются.

Фильтр сообщений Program Change

Если установлен фильтр сообщений Program Change, то входящие и исходящие команды Program Change игнорируются. Для изменения состояния фильтра, удерживая нажатой кнопку [TRANSPOSE/FUNCTION], нажмите на кнопку [PIANO 2].

Индикатор кнопки [PIANO 2] горит	Фильтр Program Change выключен
Индикатор кнопки [PIANO 2] погашен	Фильтр Program Change включен

Значение состояния фильтра Program Change для каждого из 16 MIDI-каналов может устанавливаться независимо. Эти установки сохраняются до момента отключения питания инструмента. Для выбора другого канала, удерживая нажатой кнопку [TRANSPOSE/FUNCTION], нажмите на клавишу клавиатуры, соответствующую требуемому MIDI-каналу. Продолжая удерживать нажатой кнопку [TRANSPOSE/FUNCTION], измените текущее состояние фильтра Program Change, нажав на кнопку [PIANO 2].

Фильтр сообщений Control Change

Если фильтр сообщений Control Change включен, то входящие и исходящие команды Control Change игнорируются, включая те, которые генерируются педалями.

Для изменения состояния фильтра, удерживая нажатой кнопку [TRANSPOSE/FUNCTION], нажмите на кнопку [E.PIANO].

Индикатор кнопки [E.PIANO] горит	Фильтр Control Change выключен
Индикатор кнопки [E.PIANO] погашен	Фильтр Control Change включен

Значение состояния фильтра Control Change для каждого из 16 MIDI-каналов может устанавливаться независимо.

Замечание: получаемые от внешнего оборудования сообщения Control Change действуют на оба голоса комбинации (режим наложения), независимо от их индивидуальных установок.

При отключении питания фильтр Control Change автоматически отключается для всех MIDI-каналов.

Синхронизация с внешним секвенсером

Встроенный секвенсер EC320 может синхронизироваться с барабанными модулями, другими секвенсерами или внешними MIDI-приборами.

EC320 будет функционировать, как ведущее устройство (master), а внешний секвенсер или другое устройство – как ведомое (slave).

1. Скомутируйте с помощью MIDI-кабеля выход MIDI OUT инструмента EC320 со входом MIDI IN внешнего оборудования.
2. Установите необходимые параметры синхронизации на внешнем оборудовании (см. соответствующие руководства).
3. Для синхронного воспроизведения нажмите кнопку [START/STOP] на EC320.

Сообщения синхронизации EC320 (MIDI clock) изменяются в соответствии с перемещением слайдера [TEMPO].

Передача данных на внешнее устройство

Данные секвенсера EC320 могут сохраняться на внешнее MIDI-оборудование. Обычно это делается для создания резервных копий, а также при нехватке памяти в инструменте. Для передачи дампа памяти на внешнее оборудование:

1. Скомутируйте MIDI-кабелем выход MIDI OUT инструмента EC320 со входом MIDI IN внешнего оборудования.
2. Установите внешнее оборудование на прием данных (см. Руководство соответствующего прибора).
3. Удерживая нажатой кнопку [TRANSPOSE/FUNCTION], нажмите на кнопку [STRINGS]. Индикаторы кнопок [TRANSPOSE/FUNCTION] и [STRINGS] начнут мигать, сигнализируя о готовности EC320 к передаче дампа памяти.
4. Для инициализации процесса обмена нажмите кнопку [START/STOP]. По его окончании индикатор кнопки погаснет и EC320 перейдет в нормальный режим работы.

В процессе обмена данными EC320 не может воспроизводить звуки.

Загрузка данных с внешнего устройства

1. Скомутируйте MIDI-кабелем вход MIDI IN инструмента EC320 с выходом внешнего оборудования MIDI OUT.
2. Удерживая нажатой кнопку [TRANSPOSE/FUNCTION], нажмите на кнопку [STRINGS]. Индикаторы кнопок [TRANSPOSE/FUNCTION] и [STRINGS] начнут мигать, сигнализируя о готовности EC320 к приему дампа памяти.
3. Установите внешний прибор, на который ранее был сохранен дамп памяти, в режим передачи данных (см. руководство соответствующего прибора). EC320 начнет прием дампа памяти. При этом будет мигать индикатор кнопки [RECORD].

По окончании приема индикатор кнопки [RECORD] погаснет и EC320 перейдет в нормальный режим работы, предшествующий процессу загрузки.

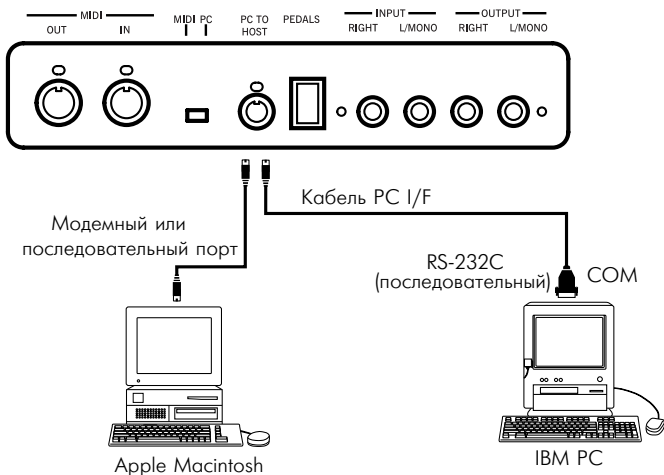
В процессе обмена данными EC320 не может воспроизводить звуки.

Коммутация с компьютером

Для коммутации EC320 с компьютером используется специальный кабель PC I/F. Этот режим позволяет управлять воспроизведением пиано с помощью компьютера, а также использовать его для записи игры на инструменте. Как это было описано, эти операции можно выполнять с помощью MIDI.

EC320 можно коммутировать с компьютерами, работающими на платформе IBM PC или Apple Macintosh. Для этого используется специальный кабель, подключаемый к разъему PC (TO HOST). Для того, чтобы организовать прямой обмен данными с компьютером, необходимо установить переключатель PC/MIDI в положение PC.

Замечание: категорически запрещается изменять состояние переключателя PC/MIDI при включенном питании инструмента.



Установка переключателя PC/MIDI на EC320 в положение MIDI автоматически устанавливает частоту синхронизации 31.25 kbps. Даже при переключении в положение PC, она остается равной 31.25 kbps. При необходимости после этого произведите смену установки.

Компьютер IBM/PC или совместимый

Для соединения с компьютером используется набор AG-001B (коммутационный кабель, программное обеспечение “Korg MIDI Driver” — приобретается отдельно). Несовместимые с системой Windows приложения не могут использоваться, если они специально не поддерживаются EC320.

1. Скоммутируйте специальным кабелем PC I/F (опциональный коммутационный набор AG-001B) последовательный порт (COM) компьютера IBM/PC (или совместимого с ним) с разъемом инструмента PC (TO HOST). Если в компьютере установлен последовательный порт с 25 контактами, то необходимо использовать переходник с 9 на 25 контактов.
2. Для того, чтобы установить скорость обмена информацией на частоте 38.4 kbps, удерживая нажатой кнопку [TRANPOSE/FUNCTION], нажмите на кнопку [HARPSI].
3. Если в компьютере используется система Windows, установите драйвер “Korg MIDI Driver” (см. далее).

Коммутация с компьютером Apple Macintosh

Для соединения с компьютером используется набор AG-002B (коммутационный кабель, программное обеспечение “Korg MIDI Driver” — приобретается отдельно). Данная коммутация невозможна при отсутствии в компьютере Macintosh последовательных портов (модем/принтер).

1. Скоммутируйте специальным кабелем PC I/F (опциональный коммутационный набор AG-002B) модемный или принтерный порты компьютера Apple Macintosh с разъемом инструмента PC (TO HOST).
2. Для установки скорости обмена информацией 31.25 kbps, удерживая нажатой кнопку [TRANPOSE/FUNCTION], нажмите на кнопку [ORGAN].
3. Если планируется использовать драйвер “Korg MIDI Driver”, установите его (см. далее).

Неисправности

Если в процессе эксплуатации инструмента были выявлены неполадки, необходимо определить причину и попытаться устранить их, руководствуясь приведенной ниже информацией. Если это не помогло, обратитесь за помощью в сервисный центр компании Korg.

Не включается питание

- Проверьте, scommутирован ли силовой кабель с розеткой.
- Проверьте состояние кнопки питания — включена ли она.

Отсутствует звук

- Проверьте, не установлен ли слайдер громкости [MASTER VOLUME] в ноль.
- Проверьте, не подключены ли к разъемам наушники.

- Убедитесь, что включен режим LOCAL (установлен в ON).
- Убедитесь, что текущий тембр не замьютирован.

Звук прерывается

· Звук EC320 основан на воспроизведении сэмплов реальных инструментов. В некоторых из них при нажатии на одну ноту проигрывается один сэмпл (моно), в других — два (стерео). Для воссоздания звука рояля (кнопка [PIANO 1]) используются два сэмпла. При загрузке этого тембра максимальное количество одновременно звучащих нот (с учетом удерживаемых с помощью демпферной педали) равно 32. Для других звуков (основанных на воспроизведении одного сэмпла) полифония увеличивается до 64. В режиме LAYER (одновременное воспроизведение двух звуков) полифония зависит использует звук один, либо два сэмпла. Например, максимальное количество одновременно звучащих нот при игре рояльным тембром (кнопка [PIANO 1]) в комбинации с другим звуком равно 21. При работе в режиме LAYER или при записи нескольких партий в секвенсер следите за максимальной полифонией.

Высота или тон звучания инструмента отличаются от ожидаемого в каком-либо клавиатурном диапазоне

· Фортепианные тембры EC320 максимально эмулируют звучание реальных инструментов. Поэтому, иногда их звучание может иметь дополнительные призвуки на высоких частотах. Это — не неисправность.

Не работают педали

- Проверьте, scommутирован ли шнур педали с инструментом.

Невозможна запись в секвенсер

- Проверьте наличие свободной памяти в секвенсере.

Не принимаются, либо не передаются MIDI-данные

- Проверьте, все ли MIDI-кабели или специальный PC-кабель должным образом scommутированы.
- Проверьте, настроен ли EC320 на тот же канал, что и внешнее оборудование.

Невозможна установка частоты синхронизации

- Проверьте, установку переключателя PC/MIDI в положение MIDI. При этом, частота синхронизации должна всегда быть равна 31.25 kbps.

Гарантийное обслуживание

По всем вопросам, связанным с ремонтом или сервисным обслуживанием цифрового фортепиано EC320, обращайтесь к представителям фирмы Korg — компании A&T Trade. Телефон для справок (095) 796-9262. E-mail: info@attrade.ru.

Сборка стойки

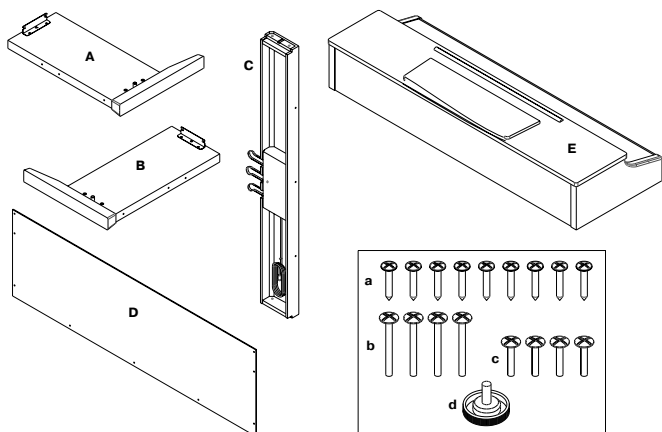
Предупреждение:

- При сборке требуется участие как минимум двух человек.
- При размещении инструмента на стойке, не прищемите руки.
- Собирайте стойку согласно нижеприведенным инструкциям.
- Не надавливайте на инструмент до затягивания всех винтов, это может привести к его падению.

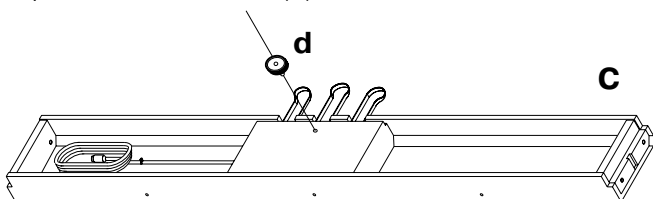
Примечание: Для сборки требуется отвертка Phillips.

1. Откройте упаковку, извлеките ее содержимое и проверьте наличие деталей по списку.

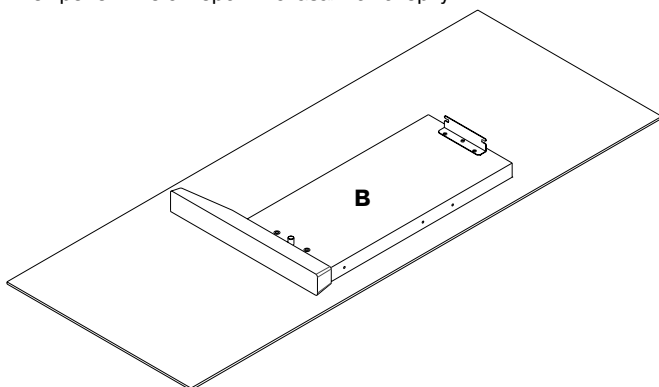
Список деталей		
A	Правая ножка	x 1
B	Левая ножка	x 1
C	Педальная секция	x 1
D	Тыльная панель	x 1
E	Инструмент	x 1
a	Винты	x 9
b	Длинные болты	x 4
c	Короткие болты	x 4
d	Опора педальной секции	x 1



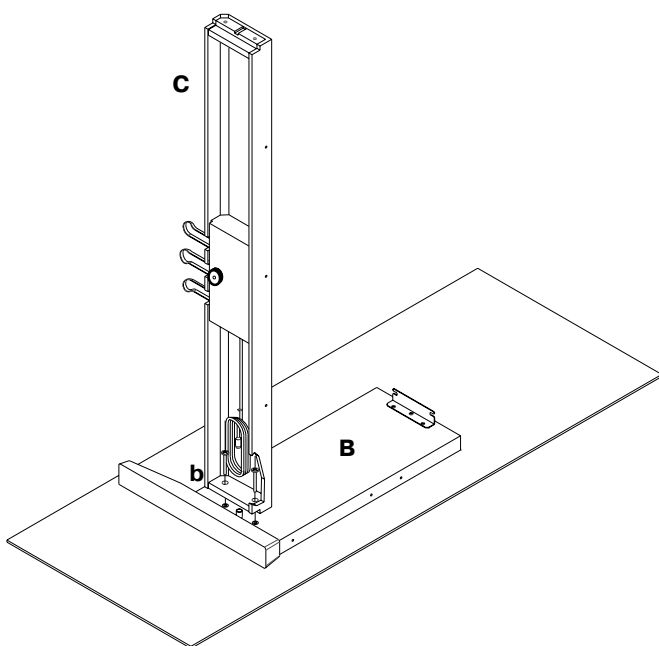
2. Вставьте опору pedalной стойки (d) в соответствующее отверстие pedalной стойки (C).



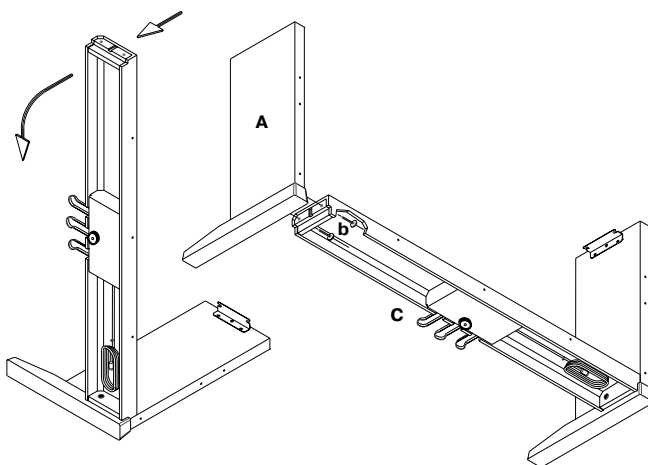
3. Положите на пол два листа картона из упаковки, и расположите на них левую ножку (B) таким образом, чтобы металлические крепежные отверстия оказались сверху.



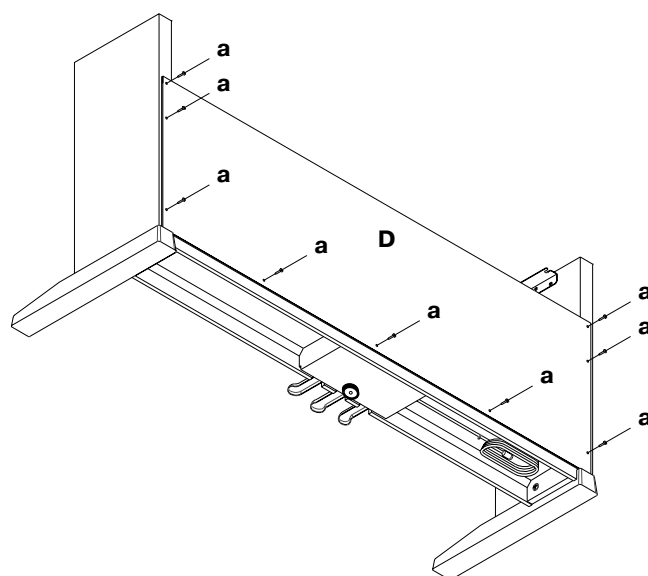
4. Установите pedalную секцию (C) на левую ножку (B) таким образом, чтобы педали расположились лицом к передней части ножки (см. рисунок). Вставьте два длинных болта (b) в отверстия pedalной секции с внутренней стороны и закрутите их.



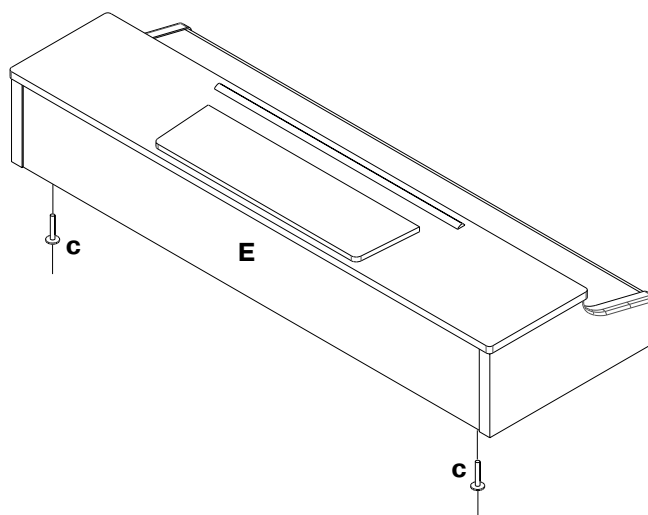
5. Установите частично собранную стойку на левую ножку (см. рисунок). Совместите крепежные отверстия правой ножки (A) и pedalной секции (C). Вставьте с внутренней стороны pedalной секции два болта (b) и закрутите их.



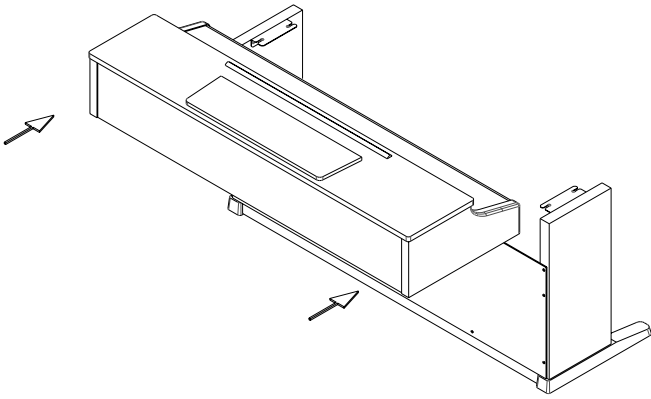
6. Установите стойку ножками на полу, и прикрепите к ней тыльную панель (D) девятью винтами (a) таким образом, чтобы металлические уголки остались сзади.



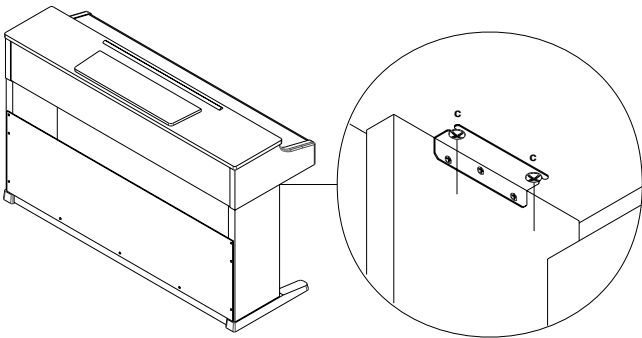
7. Вдвоем установите на чем-нибудь инструмент (E), обеспечив доступ к его нижней панели. Закрутите на несколько миллиметров (не полностью) два коротких болта (c) в отверстия, расположенные ближе к тыльной панели инструмента.



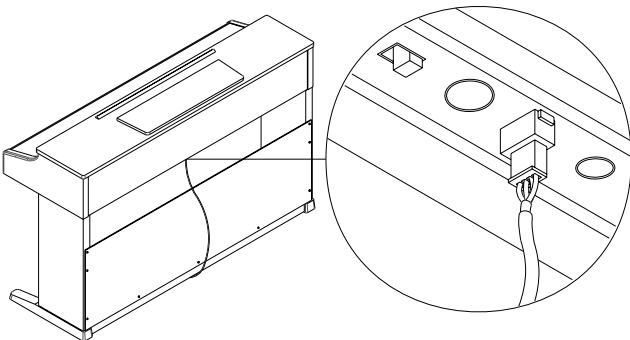
8. Установите инструмент на стойку, чтобы два болта зашли в пазы креплений, расположенных в верхней части ножек.



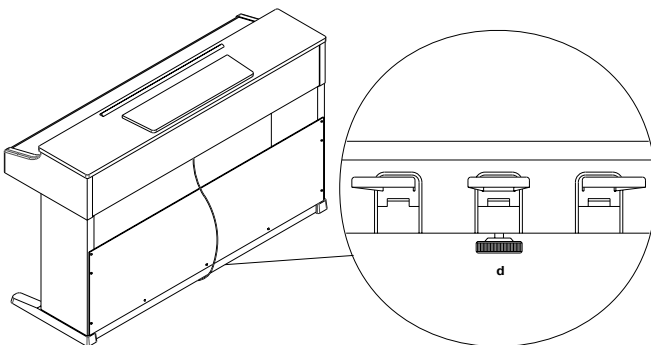
9. Вставьте оставшиеся два коротких болта (с) в расположенные на нижней панели инструмента отверстия и закрутите все четыре болта.



10. Скоммутируйте кабель pedalной секции с инструментом.



11. Установите инструмент в необходимом месте. Отрегулируйте опору pedalной стойки (d) таким образом, чтобы она касалась пола.



12. Проверьте, не осталось ли неиспользованных деталей, а также должное крепление всех болтов и винтов.

Разместите инструмент на таком расстоянии от стены, чтобы не вызвать резких перегибов и защемлений шнура питания.

Предупреждения

Транспортировка инструмента. Отсоедините инструмент от стойки и транспортируйте их отдельно. После транспортировки соберите инструмент и стойку, пользуясь вышеприведенными инструкциями.

Потеря винтов. После сборки некоторые винты и болты могут со временем разбалтываться и теряться, что приводит к потере устойчивости инструмента. В этом случае, замените недостающие винты и болты.

Разборка. Для упаковки EC320 произведите разборку стойки в обратном вышеизложенному порядке. После разборки внимательно соберите и упакуйте все детали.

Технические характеристики

Клавиатура: динамическая, 88 клавиш с молоточковым механизмом

Система звукового синтеза: NI

Максимальная полифония: 64 голоса

Тембры: Стереофоническое пианино 1, Фортепиано 2, Электрическое пианино, Клавесин, Орган, Струнные

Эффекты: Реверберация (3 уровня), Хорус (3 уровня), BRILLIANCE (3 уровня)

Секвенсер: 2 дорожки, 14'000 событий, запись, воспроизведение, пауза

Метроном: темп, ритм, громкость

Клавиатурные режимы: одиночный, с наложением

Темпераменты: 3

Чувствительность к нажатию: слабая, стандартная, сильная

Педали: демпфер или sostenuto, приглушающая

Разъемы: головные телефоны x 2, аудиовыходы (L/MONO, R), аудиовходы (L/MONO, R), MIDI (IN, OUT), PC (TO HOST)

Регулировки: выключатель питания, общая громкость, транспонирование, темп, переключатель тембров, чувствительности к нажатию, метронома, демонстраций, PC/MIDI

Усилитель: 2 x 25 Вт

Динамики: 2 x 16 см

Питание: блок питания переменного тока 117 В или 230 В

Потребляемая мощность: 55 Вт (117 В), 60 Вт (230 В)

Габариты: ширина 1379 мм, глубина 458 мм, высота 875 мм

Вес (с подставкой): 45.5 кг

Цвет и покрытие: темно-вишневый розевуд

Комплектующие: подставка

Опции: коммутационные наборы AG-001B, AG-002B

**Спецификации могут изменяться без предварительного уведомления.*

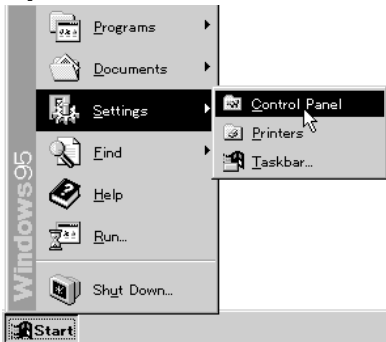
Инсталляция драйвера Korg MIDI Driver

Программное обеспечение Korg MIDI Driver включается в состав опциональных наборов AG-001B и AG-002B. Если программа-секвенсер компьютера IBM PC совместима с Windows, использование Korg MIDI Driver позволяет подключать EC320 к последовательному порту в качестве MIDI-устройства. Если программа-секвенсер компьютера Apple Macintosh совместима с Apple MIDI Manager, использование Korg MIDI Driver позволяет подключать EC320 к последовательному порту для обмена данными с Macintosh.

Инсталляция Korg MIDI Driver для Windows 95/98

Если компьютер не обладает достаточным быстродействием, то в процессе передачи на его вход MIDI-данных могут возникнуть сбои.

1. Нажмите [Start] на рабочей панели, выберите [Settings], затем [Control Panel].



2. В панели управления дважды щелкните [Hardware], затем нажмите [Next >].

3. На вопрос "Do you want Windows to search for your new hardware?" ответьте [No], затем нажмите [Next >].



4. Выберите [Sound, video and game controllers] и нажмите [Next >].

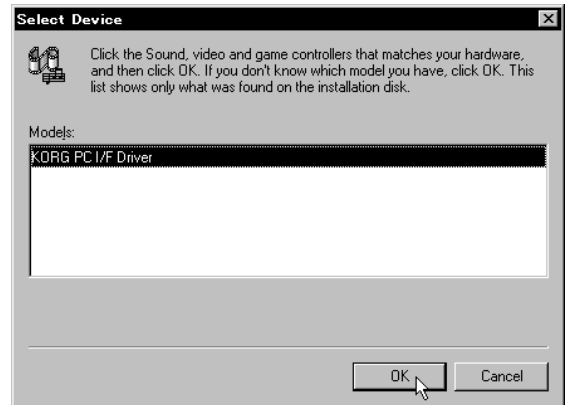


5. Нажмите [Have Disk]. В открывшемся диалоговом окне выберите диск и директорию.



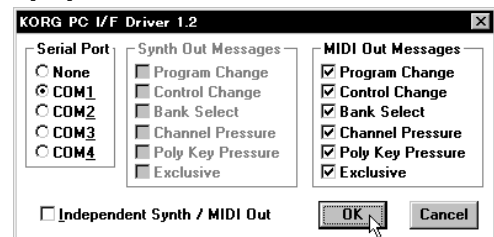
6. Вставьте дискету с драйвером в дисковод А, выберите "A:\\" (при использовании дисковода В, выберите "B:\") и нажмите [OK].

7. Нажмите [OK], затем нажмите [Finish].



Установки драйвера Korg MIDI Driver

8. Определите установки драйвера, следуя инструкциям, приведенным в разделе "Установки Korg MIDI Driver (Windows)". Нажмите [OK].

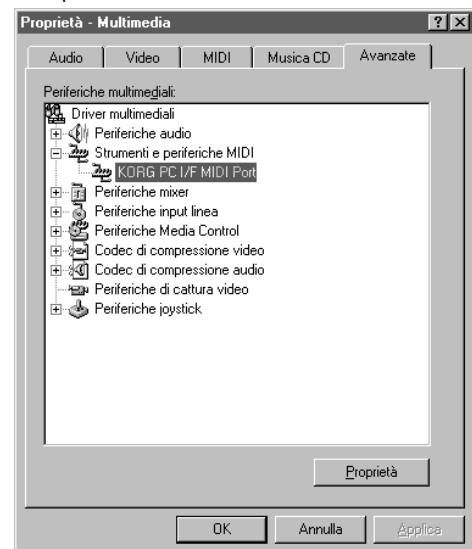


9. Перезагрузите компьютер



Изменение установок Korg MIDI Driver для Windows

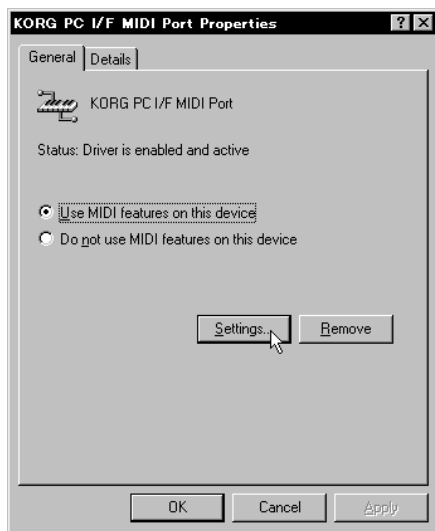
1. Войдите в меню панели управления Control Panel и дважды щелкните на иконке [Multimedia]. Откроется диалоговое окно Multimedia Properties.



2. Выберите опцию [Advanced], расположенную справа в верхней строке диалогового окна.

3. Щелкните на значке плюс ("+"), расположенным рядом с иконкой [MIDI Device and Instrument] (MIDI-оборудование и инструменты). Значок "+" заменится на "-". Щелкните на иконке [Korg PC I/F MIDI Port].

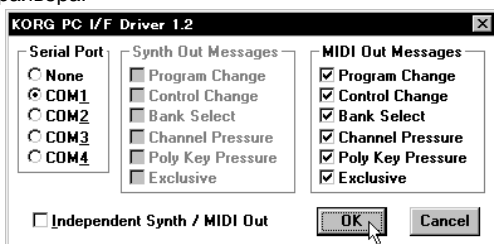
4. Нажмите [Properties] (свойства). Появится диалоговое окно с описанием свойств MIDI-порта Korg PC I/F.



5. Нажмите [Settings] (установки). Определите установки драйвера, следуя инструкциям, приведенным в подразделе “Установки Korg MIDI Driver (Windows)”. Нажмите [OK]. Если какой либо из параметров был отредактирован, перезапустите Windows.

Установки Korg MIDI Driver (Windows)

1. Откройте окно управления Control Panel и дважды щелкните на иконке драйвера. Затем выберите [Korg PC/IF Driver] и нажмите [Set] (установки). Появится диалоговое окно с установками драйвера.



2. Установите в графе Serial Port (последовательный порт) порт, к которому подключен EC320 ([COM1] — [COM4]). Если после установки Korg MIDI Driver возникла необходимость использовать этот порт в других целях, сотрите драйвер или выберите опцию [None] (отключен).

3. При коммутации EC320 опция [Independent Synth/MIDI] не используется. Ее включение может привести к сбоям коммуникации.

4. Опция [MIDI Out Messages] позволяет определить сообщения, которые будут передаваться на EC320.

5. После завершения редактирования установок драйвера нажмите [OK]. Если необходимо отменить результаты редактирования, нажмите [Cancel].

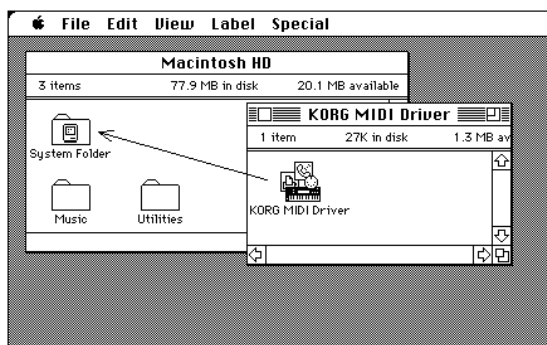
Инсталляция Korg MIDI Driver в компьютере Macintosh

Для того, чтобы можно было использовать драйвер Korg MIDI Driver, на компьютере должны быть установлены Apple MIDI Manager и PatchBay (это программное обеспечение не входит комплект AG-002B). При установленном драйвере Korg MIDI Driver появляется возможность определения MIDI-каналов и типов сообщений, посылаемых на EC320 (диалоговое окно “Modem MIDI Out/Port Settings”). Если в этом нет необходимости (или для работы используется секвенсер), то можно не инсталлировать Korg MIDI Driver, а работать с драйвером Apple MIDI Driver (см. следующий раздел).

1. Скопируйте драйвер Korg MIDI Driver (поставляется на дискете, входящей в состав опционального комплекта AG-002B) в системную папку загрузочного диска.

2. Если в этой папке есть драйвер Apple MIDI Driver, то удалите его или перепишите в другую папку. Будьте внимательны, чтобы не удалить или не переписать Apple MIDI Manager.

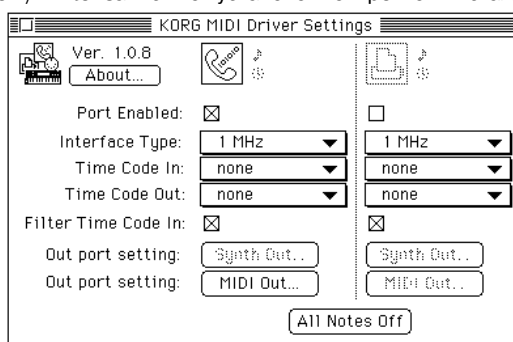
• Korg MIDI Driver поддерживает все функции драйвера Apple MIDI Driver.



3. Выберите опцию “Restart” (перезагрузка) в меню Special.

Установки Korg MIDI Driver (Macintosh)

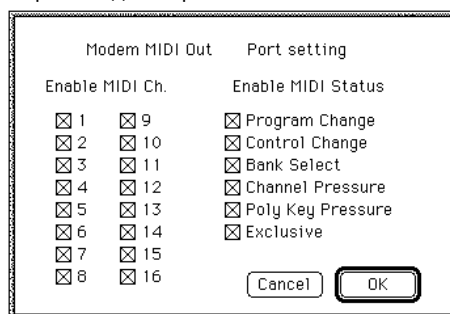
1. Загрузите PatchBay. Если инсталляция драйвера прошла успешно, то в диалоговом окне PatchBay появляется иконка Korg MIDI Driver (отображение модемного и принтерного портов Modem/Printer зависит от установок конкретной инсталляции).



2. Щелкните дважды на иконке Korg MIDI Driver, расположенной в диалоговом окне PatchBay. Откроется новое диалоговое окно.


3. Отметьте флажком поле Port Enabled (подключен) для порта, к которому подключен EC320 и установите поле Interface Type в [1 MHz].

4. Нажмите [Out Port Setting]. Отобразится следующее диалоговое окно. Здесь можно выбрать MIDI каналы/сообщения, передаваемые через каждый порт.



5. По окончании установки нажмите [OK].

6. Запустите секвенсер и перетащите мышью из выходного порта Out Port символ MIDI-приложения (секвенсера) для подключения его к выходу MIDI Out MIDI-драйвера.

• Более детальное описание правил работы с PatchBay находится в меню , пункт “About PatchBay...”.

• Для использования драйвера Apple MIDI Driver запустите PatchBay, сперва уничтожив или записав в другую папку драйвер Korg MIDI Driver (если он находится в системной папке). Дважды щелкните на иконке Apple MIDI Driver, отметьте поле Enabled для порта, к которому подключен EC320 и установите поле Interface Type в [1 MHz]. Затем закройте диалоговое окно и, находясь в PatchBay, перетащите мышкой из выходного порта Out Port символ MIDI-приложения (секвенсера) для подключения его к выходу MIDI Out.

• Если MIDI-приложение (секвенсер) не использует Apple MIDI Manager, выберите порт, к которому подключен EC320, и установите поле Clock в [1 MHz].

• При использовании OMS (Open Music System — Открытая Музыкальная Система) можно вместо драйверов Korg MIDI Driver и Apple MIDI Driver установить Korg OMS Driver.

Использование PC Exchange для конвертации данных SMF

Большинство стандартных MIDI-файлов (SMF) хранятся в формате MS-DOS. Для их конвертации в формат Macintosh:

1. Откройте PC Exchange. Отобразится панель управления PC Exchange.
2. Нажмите [Add...]. Отобразится окно [Specify application associated with DOS extension].
3. Введите "MID" в поле расширения DOS.
4. В списке соответствий введите название соответствующего MIDI-приложения.
5. В меню [Document type] выберите [Midi] и нажмите [OK]. В окне PC Exchange появится новый пункт. Вставьте дискету, содержащую файлы MS-DOS формата SMF, в дисковод и загрузите необходимый файл.

Таблица MIDI-сообщений

Функция		Передача	Прием	Дополнительно
Basic Channel	Default	1		
	Changed	1-16	1-16	
Mode	Default		Mode 3	
	Messages	X	X	
	Altered	*****		
Note Number		15-113	0-127	
	TrueVoice	*****	21-108	
Velocity	Note On	1-127	1-127	
	Note Off	X	X	
AfterTouch	Key (Poly)	X	X	
	Channel (Mono)	X	X	
Pitch Bend		X	X	
Control Change	07	0	0	Громкость
	11	0	0	Экспрессия
	64	0	0	Дампферная педаль *1
	66	0	0	Педаль sostenuto *1
	67	0	0	Приглушающая педаль *1
	120, 121	0	0	
Program Change		0-20	0-20	*2
	True Number	*****	0-20	
System Exclusive		0	0	Идентификатор прибора, дамп секвенсера
System Common	Song Position	X	X	
	Song Select	X	X	
	Tune Request	X	X	
System Real Time	Clock	0	X	
	Commands	0	X	
Aux Messages	Local On/Off	X	0	
	All Notes Off	0	0 123-127	
	Active Sensing	0	0	
	System Reset	X	X	
Примечания	1. Передача/прием при открытом фильтре Control Change.			
	2. Передача/прием при открытом фильтре Program Change.			

Mode 1: OMNI ON, POLY

Mode 2: OMNI ON, MONO

: Да 0

Mode 3: OMNI OFF, POLY

Mode 4: OMNI OFF, MONO

: Нет X